

I. Configuration requise

Configuration matérielle : PC avec un port USB 3.0 disponible ou une prise secteur pour l'alimentation CC

Systèmes d'exploitation : Windows 2000/XP/Vista/7/8

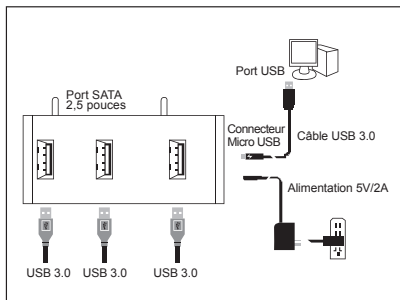
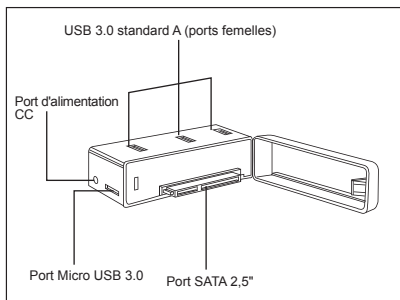
II. Caractéristiques principales

- Plug & Play
- Compatible avec USB 3.0 et SATA III
- Rétro-compatible USB et SATA
- Trois (3) ports USB et un (1) port SATA 2,5"
- Connectivité SSD 2,5" HDD
- Prend en charge la faible vitesses (1,5 Mbit/s) et la pleine vitesse (12 Mbit/s) haute vitesse (480 Mbit/s) et vitesse maximale (5 Gbit/s)
- Compatible avec Windows 2000/XP/Vista/7/8
- Alimentation autonome par USB
- Alimentation CC via port pour l'alimentation 5 V/2 A incluse

III. Contenu de la boîte

- Un hub USB 3.0 + SATA
- Un câble Micro USB vers USB (3.0)
- Une alimentation 5 V CC
- Un manuel d'utilisation

IV. Installation du matériel



Limitation de responsabilité

Toutes les informations contenues dans le présent document sont susceptibles d'être modifiées sans préavis. Le fabricant ne formule aucune représentation ou garantie concernant la contenu de ce manuel. Les informations contenues dans ce manuel sont fournies pour une utilisation générale par les utilisateurs. Aucune partie de ce document ne peut être reproduite ou transmise, sous quelque forme que ce soit, sans l'accord écrit préalable de Rosewill. Tous les noms de marques et noms de produits utilisés dans ce document sont des marques commerciales ou marques déposées de leurs propriétaires respectifs.

Spécifications

Hub USB x 3 multiport et 1 x SATA	
Référence	17-182-366
Modèle	RHB-420
Dimensions	4 x 3,7 x 1 pouces / 101,6 x 94 x 25,5 mm
Stockage / Taille	USB x 3 + 1 x SATA
Vitesse	USB 3.0, 900 Mo sur chaque port, SATA III
Tension	5V, 2A
Puissance	120W
Source d'alimentation	USB, prise secteur
Type de batterie	n/a
Longueur de câble	n/a
Poids	0,35 lb
Couleur	noir / aluminium poli
Matériau / Finition	plastique / aluminium poli
Interface de connecteur de cordon	USB 3.0, prise secteur

Rosewill®

Thank you for purchasing a High-Quality Rosewill Product.

Please register your product at : <http://www.rosewill.com>

for complete warranty information and future support for your product.

if you have any question while using our products, please visit our website : www.rosewill.com

for latest driver & user manual or feel free to contact us.

Support Phone Number: 800-575-9885

Support Email: techsupport@rosewill.com

Rosewill® DESIGNS & TRADEMARKS REGISTERED
Rosewill Inc. All rights reserved.