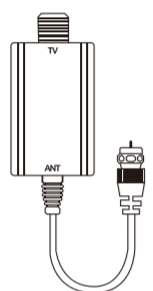
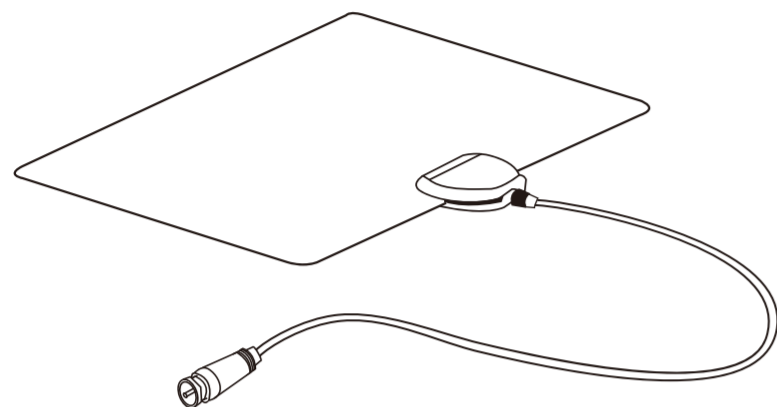




Amplified Digital Indoor TV Antenna Antenne TV numérique intérieure amplifiée Antena de TV digital amplificada para interiores



User Manual
Manuel de l'utilisateur
Manual del usuario

RHTA-15002

Amplified Digital Indoor TV Antenna

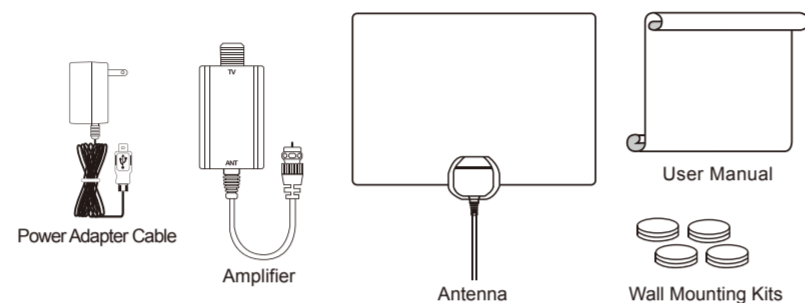
RHTA-15002

English

We appreciate you purchasing this Rosewill Amplified Passive Digital Indoor Antenna. Before installation, please read this manual carefully and keep it for future reference.

PACKAGE CONTENTS

- 1 pc Amplified Indoor Antenna
- 4 pc Wall Mounts
- 1 pc Amplifier
- 1 pc Power Adapter Cable
- 1 pc User Manual



INSTALLATION

This antenna receives digital signals, so make sure that your TV is a "digital TV", and your set-top-box, or set-top unit is digital and can receive these signals. If you have the pre-digital, analog type, you must use an analog-digital signal converter.

1. Remove the RHTA-15002 Antenna from the packaging.
2. Connect the Antenna to the Amplifier (sometimes called "antenna booster").
3. Connect the Amplifier to the antenna input port of your Set Top Box (or Digital TV).
4. Plug the Power Adapter into an AC Outlet. (Note: use only supplied power adaptor.)
5. Turn on the TV and check the reception. If the image needs improvement, read the next section.

Amplified Digital Indoor TV Antenna

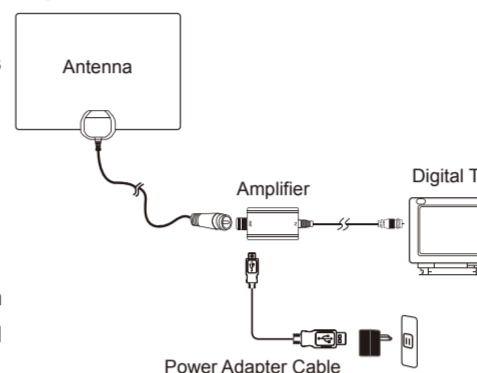
RHTA-15002

▲ Please note: all connections should be tightly screwed and secured.

RECEPTION TIPS

To improve reception, follow these tips:

1. Keep the antenna away from big power consumption devices such as air conditioners, elevators, microwave ovens, and hair dryers because they cause interference.
2. Install at the highest point possible. Interruption between the transmission tower and antenna will cause signal loss.
3. Place the antenna near windows for better signal captivity. But if the window screen or covering is metal, it could shield the antenna and prevent signals from being captured.



TROUBLESHOOTING

1. If you cannot receive digital programs you expect, please consider the following reasons:
 - a. Check the connection. Make sure all cables are properly connected.
 - b. Sometimes if you place the RHTA-15002 antenna too close to a TV screen, the antenna's signal reception can become compromised.
 - c. Adjust the direction and position of antenna to find the best reception angle.

SPECIFICATIONS

Distance	Up to 40miles
Frequency Range	VHF: 74~230MHz, UHF: 470~700MHz
Amplifier Gain	VHF: 12±2dB; UHF: 10±3dB
Noise Figure	≤ 2dB
Return Loss	≤ -6dB
Antenna Input Socket	F Female
Input P1dB @600Mhz (dBm)	≥ -6
FM Trap (Max Att.)	> 30dB
Utility Band Trap	Yes
Adapter Cable	USB cable to DC adapter
Amplifier Cable (w/ connector)	1.5C-2V, F-M, 8 inches
Antenna Cable	1.5C-2V, 15 feet
Dimensions	11.8" x 9.1"



Rosewill Technical Support Information
techsupport@rosewill.com 1-800-575-9885

Thank you for purchasing a High-Quality Rosewill Product.
Please register your product at : <http://www.rosewill.com>
for complete warranty information and future support for your product.

Antenne TV numérique intérieure amplifiée

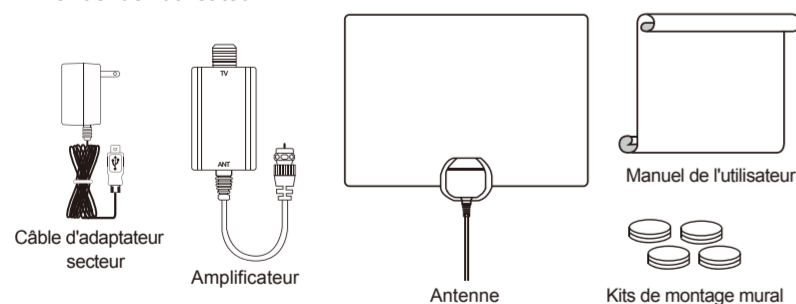
RHTA-15002

Français

Nous vous remercions pour l'achat de cette antenne numérique intérieure amplifiée Rosewill. Avant l'installation, lisez attentivement ce manuel et conservez-le pour toute référence future.

CONTENU DE L'EMBALLAGE

- 1 antenne intérieure amplifiée
- 4 supports muraux
- 1 amplificateur
- 1 câble d'adaptateur secteur
- 1 manuel de l'utilisateur



INSTALLATION

Cette antenne réceptionne des signaux numériques, assurez-vous donc que votre TV est une « télévision numérique » et que votre décodeur ou récepteur est numérique et peut recevoir ces signaux. Si votre matériel est de type analogique et non numérique, vous devez utiliser un convertisseur de signal analogique-numérique.

1. Retirez l'antenne RHTA-15002 de son emballage.
2. Connectez l'antenne à l'amplificateur (parfois appelé « amplificateur d'antenne »).
3. Connectez l'amplificateur au port d'entrée d'antenne sur votre décodeur (ou TV numérique).
4. Branchez l'adaptateur secteur sur une prise de courant. (Remarque: utilisez uniquement l'adaptateur secteur fourni.)
5. Allumez la TV et vérifiez la réception. Si l'image doit être améliorée, lisez la section suivante.

Antenne TV numérique intérieure amplifiée

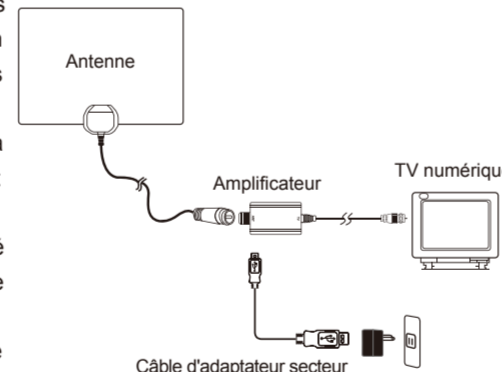
RHTA-15002

▲ Remarque: toutes les connexions doivent être fermement vissées et fixées.

CONSEILS POUR LA RÉCEPTION

Pour améliorer la réception, suivez ces conseils

1. Laissez l'antenne à l'écart des appareils à consommation électrique élevée, comme les climatiseurs, ascenseurs, sèche-cheveux et fours à micro-ondes, car ils provoquent des interférences.
2. Installez au point le plus élevé possible. L'interruption entre la tour de transmission et l'antenne causera une perte de signal.
3. Placez l'antenne à proximité de fenêtres pour une meilleure réception du signal. Mais si le cadre de la fenêtre ou son revêtement est métallique, l'antenne sera couverte et la réception des signaux sera gênée.



DÉPANNAGE

1. Si vous ne parvenez pas à réceptionner les programmes numériques tel que vous vous y attendiez, étudiez les causes suivantes:
 - a. Vérifiez la connexion. Vérifiez que tous les câbles sont correctement branchés.
 - b. Parfois, si vous placez l'antenne RHTA-15002 trop près d'un écran de télévision, la réception du signal de l'antenne peut être compromise.
 - c. Ajustez la direction et la position de l'antenne pour trouver le meilleur angle de réception

Antena de TV digital amplificada para interiores

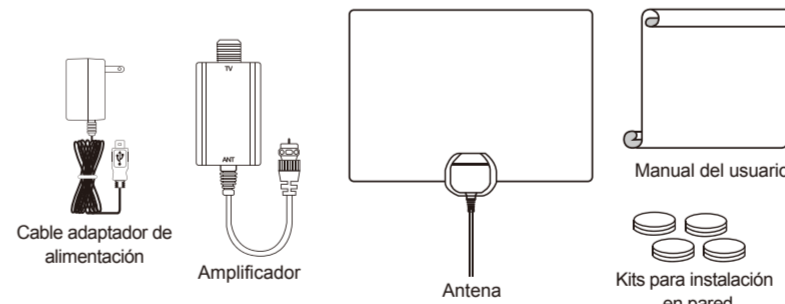
RHTA-15002

Español

Gracias por adquirir esta antena digital amplificada para interiores de Rosewill. Antes de realizar la instalación, lea este manual detenidamente y guárdelo por si tuviera que consultarlo en otro momento.

CONTENIDO DEL PAQUETE

- 1 antena amplificada para interiores
- 4 soportes para pared
- 1 amplificador
- 1 cable adaptador de alimentación
- 1 manual del usuario



INSTALACIÓN

Esta antena recibe señales digitales, por lo que debe asegurarse de que su televisor es un "televisor digital" y que el descodificador o la unidad de descodificación es digital y puede recibir estas señales. Si su televisor es anterior a la era digital (análogo), debe utilizar un convertidor de señal analógica-digital.

1. Saque la antena RHTA-15002 del paquete.
2. Conecte la antena al amplificador (algunas veces se denomina "repetidor de antena").
3. Conecte el amplificador al puerto de entrada de antena del descodificador (o televisor digital).
4. Enchufe el adaptador de alimentación en la toma de CA. (Nota: utilice únicamente el adaptador de alimentación proporcionado.)
5. Encienda el televisor y compruebe la recepción. Si la imagen necesita mejorarse, lea la siguiente sección.

Antena de TV digital amplificada para interiores

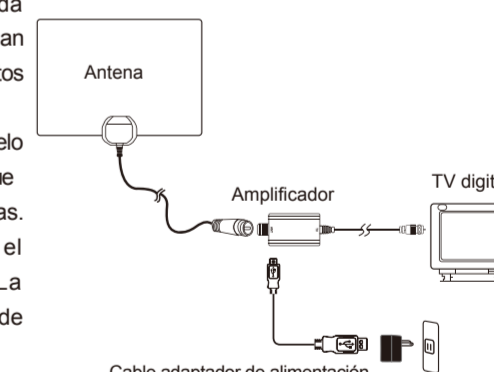
RHTA-15002

▲ Nota: todas las conexiones se deben atornillar y fijar de forma segura.

SUGERENCIAS PARA LA RECEPCIÓN

Para mejorar la recepción, siga estos consejos

1. Mantenga la antena alejada de dispositivos que consuman mucha energía, como aparatos de aire acondicionado, ascensores, secadores de pelo y hornos microondas, ya que pueden causar interferencias.
2. Realice la instalación en el punto más alto posible. La interrupción entre la torre de transmisión y la antena provocará la pérdida de la señal.
3. Coloque la antena cerca de ventanas para mejorar la captación de la señal. Tenga en cuenta que si la pantalla o el recubrimiento de la ventana es metálico, bloqueará la antena e impedirá que capte la señal.



SOLUCIONAR PROBLEMAS

1. Si no puede recibir los programas digitales como esperaba, tenga en cuenta lo siguiente:
 - a. Compruebe la conexión. Asegúrese de que todos los cables están conectados correctamente.
 - b. Algunas veces, si coloca la antena RHTA-15002 demasiado cerca de una pantalla de televisión, la recepción de la señal de dicha antena puede verse afectada.
 - c. Ajuste la dirección y la posición de la antena para encontrar el mejor ángulo de recepción.