



**3.2MP 摄影机 RCM-3640**

使用手册



## 目录

<b>第一章. 产品介绍</b> .....	<b>2</b>
简介 .....	2
外部组件 .....	2
系统需求 .....	3
警告 .....	3
<b>第二章. 产品性能</b> .....	<b>5</b>
视频性能 .....	5
图像性能 .....	5
互联网兼容性 .....	5
<b>第三章. 安装</b> .....	<b>6</b>
安装 USB WEB 摄像机前的准备 .....	6
安装 USB WEB 摄像机 .....	6
<b>第四章. USB WEB 摄像机的使用</b> .....	<b>7</b>
软件 .....	7
在互联网上与他人会面 .....	7
摄像机的设置 .....	8
视频格式 .....	8
源或视频源设置 .....	9
光源 .....	10
采光设置 .....	10
音频源及设置 .....	11
<b>第五章. 故障维修和日常维护</b> .....	<b>13</b>
问题解析 .....	13
常见问题及解答 .....	13
维护要点 .....	14
镜头清洁 .....	14
户外使用 .....	14
<b>附录 A: 产品规格</b> .....	<b>15</b>
<b>附录 B: FCC (联邦通信委员会) 声明</b> .....	<b>16</b>

## 第一章.产品介绍

感谢您的慧眼并欢迎您使用 USB WEB 摄像机。通过您的计算机屏幕,这种 USB WEB 摄像机能显示实时影像,能实况转播视频会议,还可以通过互联网进行交互式视频通话。您的这台新 USB WEB 摄像机还能拍出静态图像,您可用此图像制作贺卡、相册和视频邮件。当安全软件被激活时,您的 USB WEB 摄像机就摇身变成了监视器。

USB WEB 摄像机还有一个用来拍摄静态照片的快照按钮。计算机处理由 USB WEB 摄像机拍摄下来的静态图像就如同处理扫描仪扫进来的图像一样。USB WEB 摄像机具有双向适应性,并且可用它为多数图像编辑软件和图形应用软件提供视频源,这也正是其与双向适应性相符的体现。

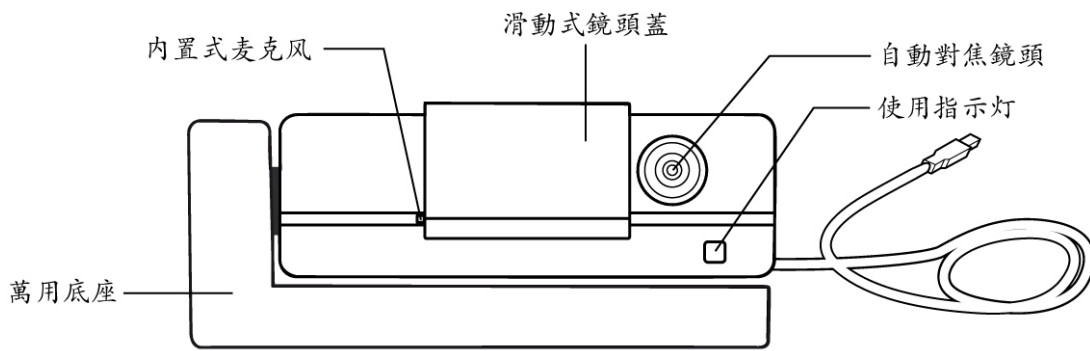
其领先的技术特点包括高帧频的实况录像,它使您的视频通话感觉更真实自然。摄像机安装简单、功耗低、照片包含 160 万种颜色,还有一个多功能夹子。通过 USB WEB 摄像机拍摄下来的录像和图片可以保存下来供以后欣赏,也可以象处理普通照片一样轻松地把图片打印下来。

### 简介

- ◆ USB WEB 摄像机
- ◆ USB WEB Camera Setup/Application CD-ROM 光盘
- ◆ USB WEB 摄像机的快速安装指南

### 外部组件

- ◆ 使用指示灯
- ◆ 自動對焦鏡頭
- ◆ 萬用底座
- ◆ 内置式麦克风



USB Web Camera Setup/  
Application CD-ROM

快速安装指南

- ☛ 注意：1. 摄像机的电源是通过 USB 电缆提供的。
- 2. 图示可能与您购买的摄像机不完全相符。

## 系统需求

- ◆ IBM-兼容机
- ◆ Intel Pentium III 800MHz MMX 兼容机或更高
- ◆ Windows XP SP2, Vista 或 Windows 7
- ◆ 128 MB RAM (建议 256 MB)
- ◆ 空闲硬盘空间 160 MB (建议 260 MB)
- ◆ CD-ROM 驱动器
- ◆ 一个可用的 USB 端口
- ◆ 一块当其分辨率为 800 X 600 时至少能显示 32,768 色(15bit)的 VGA 或 SVGA 显卡
- ◆ 调制解调器，话筒和电视电话的互联网接口

## 警告

- 请勿对本摄像机进行自行维修。
- 不要将此摄像机放在极端潮湿或积满灰尘的地方。
- 不要将摄像机放在易遭受高温的地方，比如在密闭的汽车内或阳光直射的地方。高温下可能会损坏

摄像机的外壳和内部组件。

- 不要擅自拆卸摄像机的外壳。摄像机的内部检查、保养和维修应由授权的维修机构来执行。
- 任何异物进入壳体后请停止使用摄像机。断开摄像机与计算机的连接，并与经销商或当地的授权维修机构联系。摄像机没修好之前先不要使用。
- 若摄像机进水请停止使用。断开摄像机与计算机的连接，与经销商或当地的授权维修机构联系。摄像机没修好之前先不要使用。
- 若摄像机冒烟、摸起来非常热、发出任何异味或处于其它任何不正常的状态则暂停使用。
- 注意不要将相机落地或受到撞击，因为这可能使相机出现故障。如果相机已经掉地或它的外壳已损坏，那么断开与计算机的连接，与经销商或当地授权维修机构联系。摄像机没修好之前先不要使用。

\*电话会议和电视会议还需要一块声卡、话筒和一个互联网接口。

## 第二章.产品性能

### 视频性能

- 在 640x480 像素模式下可达 30 FPS（帧每秒）
- 在 1280x960 像素模式下可达 300 FPS（帧每秒）
- 在 1600x1200 像素模式下可达 15 FPS（帧每秒）
- 在 2048x1536 像素模式下可达 15 FPS（帧每秒）

在特殊的 USB 采用的配置（如 CPU 的速度、在使用互联网时网络连接的速度）中，其可用带宽影响着摄像机的帧频（速度）。

通常，帧越小、分辨率越低，则图像的帧频会越快。

### 图像性能

- 能达到 24-bit RGB 颜色

使用 USB WEB 摄像机上面的快照按钮可拍下静态的图片。所有的具有双向可适应性的图形软件和图像编辑应用软件均可使用这些图片。为了适应各种实际需求，可以调整图像分辨率。

### 互联网兼容性

USB WEB 摄像机的主要设计目的是用来将图像上传至互联网，这样可以实现诸如电视会议这样的应用。它适用于所有当前的视频应用，比如电视会议、MSN Messenger (Windows Live Messenger)、Yahoo! Messenger、Skype Video，甚至还能通过电子邮件发送图像。

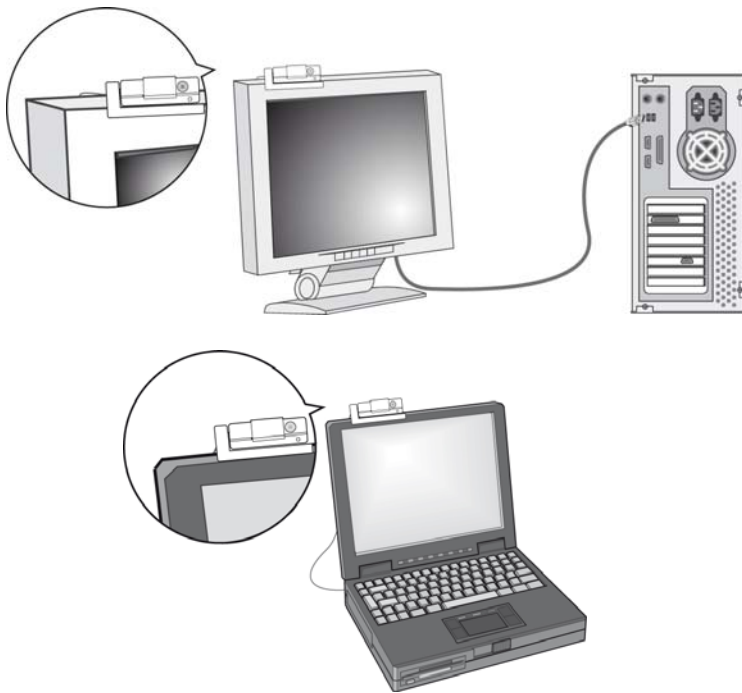
## 第三章.安装

### 安装 USB WEB 摄像机前的准备

1. USB WEB 摄像机
2. 准备好 USB WEB Camera Setup/Application CD-ROM 光盘

### 安装 USB WEB 摄像机

1. 打开台式电脑或笔记本电脑，关闭所有运行于 Windows 系统下的程序。
2. 将 PC 摄像机的 USB 电缆的末端连接到您的台式电脑或笔记本电脑的 USB 端口上。



3. 将 USB WEB Camera Setup/Application CD-ROM 光盘放到光驱中。
4. 根据安装程序提供的屏幕安装向导来完成 USB WEB 摄像机安装。

现在 USB WEB 摄像机已安装完毕，准备使用。此时您也许希望开始使用 USB WEB 摄像机。有关这方面的信息，请参看下一章“USB WEB 摄像机的使用”。

## 第四章. USB WEB 摄像机的使用

在使用 USB WEB 摄像机之前，请确定是否已按前面章节所描述的那样，已恰当的将摄像机连到了计算机的 USB 端口，并从 USB WEB 摄像机安装/应用程序光盘中安装上了所需要的软件。

### 软件

在应用本 USB 网络摄像头的过程中，用户可配合使用多种符合 TWAIN 标准的图像编辑、图形应用程序及视频编辑软件，从而对视频图像及照片进行查看、编辑、录制和发送操作。要使用符合 TWAIN 标准的软件，用户首先需要选择正确的驱动程序。这些驱动程序一般可在文件（File）|获取图像（Acquire）/扫描（Scan）菜单下找到。选中驱动程序后，在图形应用程序中选择文件（File）|获取（Acquire）/扫描（Scan）即可开始查看本 USB 网络摄像头拍摄的视频图像。本 USB 网络摄像头与**雅虎通**或**MSN 信使**配合使用，用户即可通过互联网与他人进行面对面的可视通话。

 **注意：**USB WEB 摄像机一次只能使用一个应用程序软件。

### 在互联网上与他人会面

本 USB 网络摄像头可与某些自由软件配合使用，例如**雅虎通**或**MSN 信使**就是广泛应用的互联网影像聊天软件，这两种软件均为免费。用户可在二者之中选择一个，试一下能否在互联网上面对面地看到他人。

要使用**雅虎通**，按以下步骤操作：

1. 从 [www.yahoo.com](http://www.yahoo.com) 网站上申请一个 Yahoo! ID。
2. 从 [messenger.yahoo.com](http://messenger.yahoo.com) 下载‘**雅虎通**’并安装。
3. 介绍朋友也申请一个 Yahoo! ID，然后下载并安装‘**雅虎通**’。
4. 在您和朋友均已安装‘**雅虎通**’之后，你们就可以从‘**雅虎通**’那里相互呼叫并看到对方。

关于‘**雅虎通**’的详细说明，请参阅 [//help.yahoo.com/help/mesg/](http://help.yahoo.com/help/mesg/)；关于‘Yahoo! Messenger Webcams’的详细说明，请参阅 <http://help.yahoo.com/help/us/mesg/webcams/index.html>。

要使用**MSN 信使**，按以下步骤操作：

1. 从 [www.yahoo.com](http://www.yahoo.com) 网站上申请一个 MSN ID。
2. 从 [messenger.microsoft.com](http://messenger.microsoft.com) 下载‘**MSN 信使**’并安装。



3. 介绍朋友也申请一个 MSN ID，然后下载并安装‘MSN 信使’。
4. 在您和朋友均已安装‘MSN 信使’之后，你们就可以从‘MSN 信使’那里相互呼叫并看到对方。

详细说明请参阅 <http://messenger.microsoft.com/support/helphome.asp>

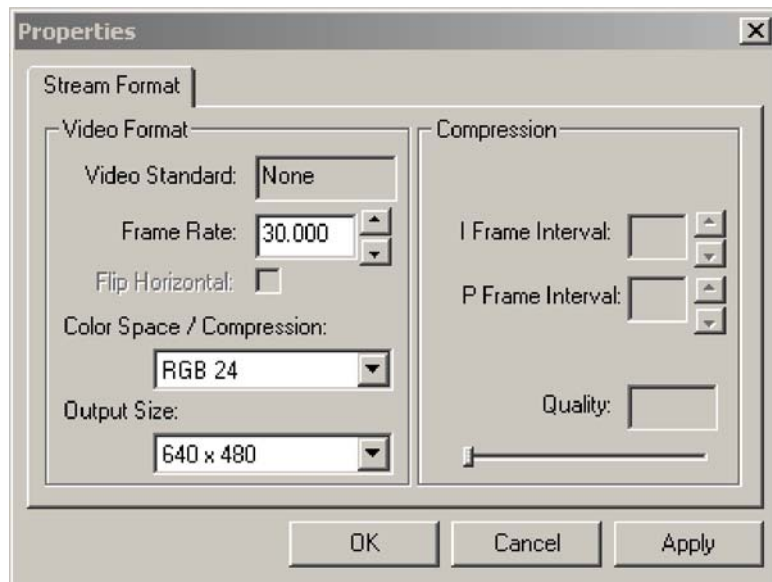
如果查看窗口中的视频图像不清晰，则需调节焦距。如果在计算机屏幕上看不到图像，则请参阅本手册结尾处的“故障处理”。

## 摄像机的设置

以下部分将说明如何调整 USB WEB 摄像机的设置以获得最佳的图像效果。有许多因素可影响录像和静态图片的质量，包括光源——荧光、白炽光或自然光线，分辨率，颜色浓度，帧频，USB 配置等等。

### 视频格式

在视频格式对话框中，您可以调整摄像机拍摄的图像的尺寸和颜色。当您选择‘Video Format Settings’（视频格式设置）时就出现了下面的对话框。这里请注意，无论如何其它的图形应用软件也会有一个设置窗体，其控制与此类似。



现在讲述一下上面 **Video Format（视频格式）** 窗口中的出现的名词术语：

- **像素浓度 (Compression)** ——此项设置可调节所显示颜色的数量。此数值愈高，愈能显示出更多的颜色。高像素浓度可使您的录像和图像显示真彩色。您可以选择多种颜色规格，但我们建议大家选择

24-位 RGB 颜色，除非您的计算机只能显示 256 色。同分辨率一样，像素浓度越高，录像或图像包含的数据就越多。

- **分辨率 (Frame Rate)**——此项设置可调节由软件显示的图像或录像的尺寸大小。图像越大则包含的数据也越多，因此对于分辨率较小的图像来说，其帧频也许更低。

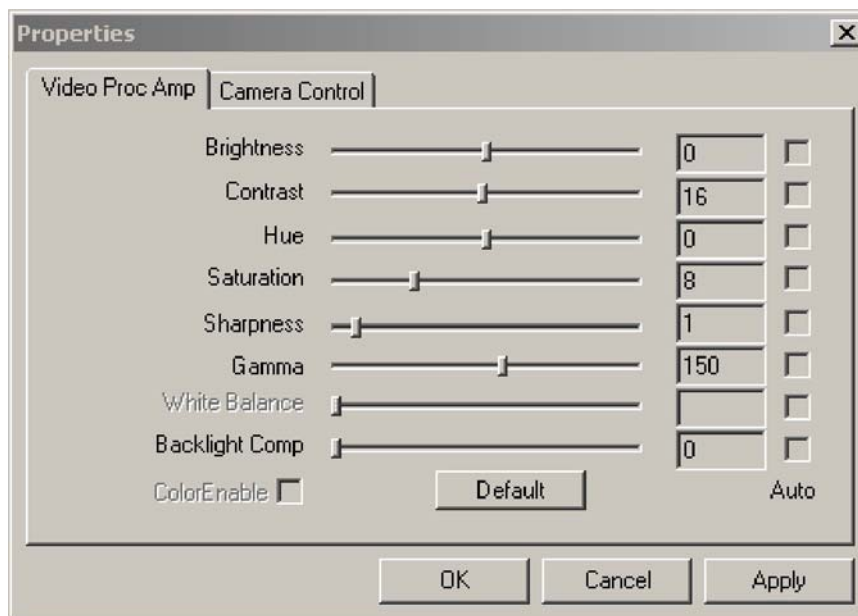
因为这两种设置可直接调节录像或静态图像中的数据量，所以当传输速率或文件大小至关重要时，它们的作用就显得就非常突出了。当把图像传送到互联网或将录像录制到一个文件中，如果希望获得更高的传输速率或使图像文件占用空间更小，可以降低帧频和颜色浓度。

影响视频性能的其它因素包括：

- **CPU**——CPU 速度越快，计算机处理数据的速度越快。一台 300MHz Pentium CPU 的计算机能以较高的帧频显示图像（特别是那些有较高分辨率和像素浓度设置的计算机）。
- **图形显卡**——速度较快的显卡和图形加速器能大大提高屏幕上显示出的图像质量。
- **USB 配置**——当 USB WEB 摄像机是唯一一台连接到您的计算机上的 USB 设备时，那么它往计算机传送图像数据的速度要比存在其它 USB 设备时的传送速度快。

### 源或视频源设置

在对话框中您可以控制摄像机提供的图像的质量。大多数应用软件允许您访问‘Source’（源）或‘Video Setting’（视频源设置）窗口，这些窗口与下面的窗口非常相似。



下面讲述以上 **Source**（源）窗口中的出现的名词术语：

- **饱和度**——此项设置可控制摄像机显示的图像颜色的丰富程度。
- **对比度**——此项设置可通过降低中间色调的数值，提高高色调和低色调的数值来调节图像色调范围。例如，使用对比度来消除杂色或存在于黑色或白色上的阴影，消除录像或图像的灰度级，或提纯出单一颜色。
- **清晰度**——清晰度越高，则图像越清晰。清晰度越低，图像越模糊。
- **对比系数**——对监视器亮度的均衡。
- **白色平衡**——调整在红色、绿色和蓝色通道中含有多少白色成分。选择 **Auto**（自动）复选框，则其设置的每种颜色中白色的含量是预先根据光源类型来设定好的。
- **光源**——请选择您正在使用的光源类型。
- **曝光度**——通过它您可改变电子快门的速度。
- **亮度**——控制所显示图像或录像的光亮程度。

请注意，以上设置的操作过程同标准色彩的电视或计算机监视器的设置操作过程相同。

## 光源

适当的室内照明对于 USB WEB 摄像机正常发挥作用是至关重要的。为了拍出好的图像一定的光能级是摄像机所必需的。如果您拍出了颜色暗淡或模糊的图像，或者颜色很难看，那么试着提高房间四周的亮度，或关掉离拍摄目标较远的光源，或直接照亮被拍摄目标。在充满阳光的房间里使用摄像机也能拍出好的效果来。如果您不能在自然照明设置极佳的状态下使用摄像机，那么使用台灯或一些其它的人造光源也可以。

## 采光设置

使用一些应用软件您也可以调整采光设置，但调整过程却不同于上面指出的。下面，我们讲述了一些也许会经常出现在您使用的软件里的名词术语：

- **采光模式**——您的摄像机通常在标准模式下工作；然而，当光线太强时，您可以将它转换成昏暗模式；或光线太暗时，转换成光亮模式。
- **带状滤光器**——如果您在一间使用荧光照明的房间里，那么请选择带状滤光器，当然要在它存在的情况下使用。依赖您的区域中使用的荧光照明系统，您可选择 50 Hz 或 60 Hz 的滤光器类型。
- **颜色温度**——USB WEB 摄像机的缺省状态是标准模式，但当您的光源趋向红色时，您可将其设置改为冷色调，或当您的光源趋向蓝色调时，您可将其设置改为暖色调。
- **压缩控制**——压缩控制是用于调节帧频的。USB WEB 摄像机初始设置是采用最低的压缩设置值，但选择高压缩模式可以帮助提高传输率。

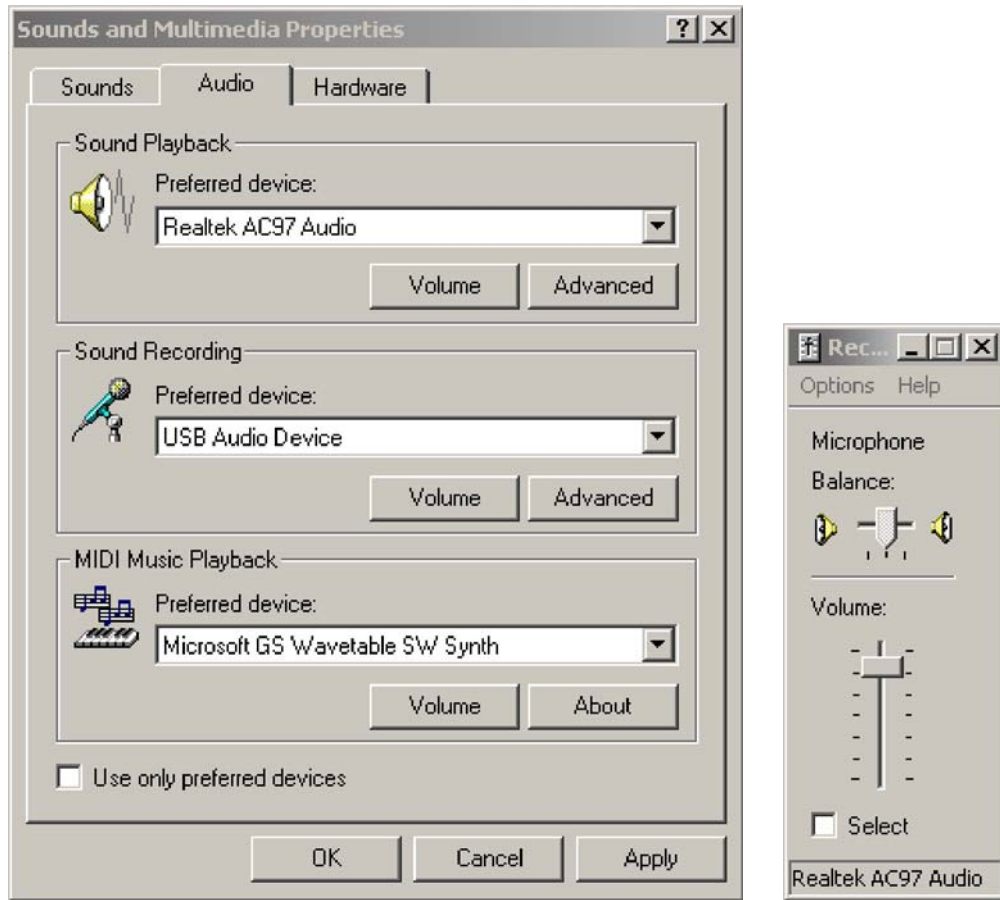
## 音频源及设置

本相机带有内置式麦克风，不需额外的麦克风就能交谈。若想将相机的内置麦克风用于电脑，请进行如下设置：

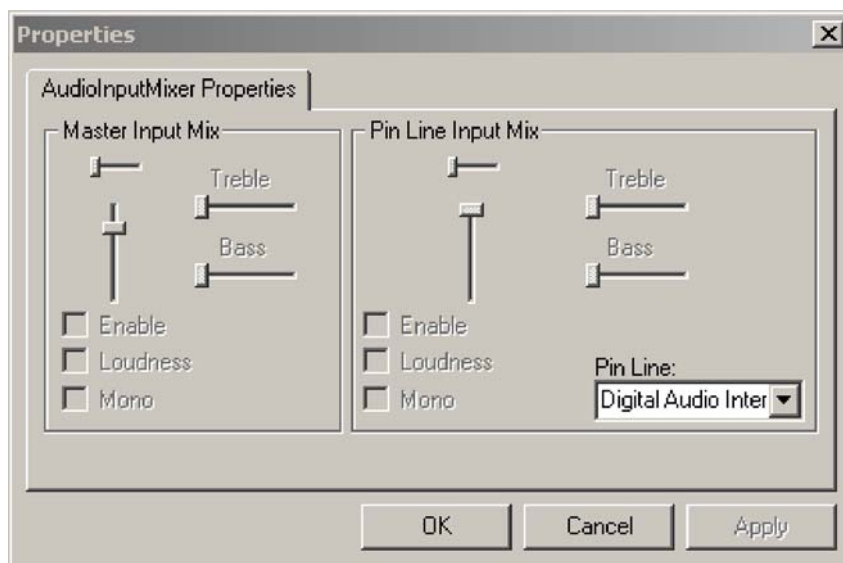
1. 打开“我的电脑”，在“控制面板”中选择“声音和多媒体”，XP 用户把“录音”选项中的“首选设备”改为“RCM-3640”，2000 用户将其改为“USB Audio Device”相机。



2. 选好视频设备后，点击“录音”选项中的“音量”，并进行调节，直到对麦克风播放的声音效果满意为止。



**注意：**首次运行相机应用程序软件时，在“音频属性”页中拖动音量滑块，提高音量。在“Pin 线路”框中选择“麦克风”。



## 第五章.故障维修和日常维护

这一章节讨论一下关于 USB WEB 摄像机的基本问题、常见问题并提供一些维护要点。

### 问题解析

#### 没有图像

- ◆ 检查摄像机的 USB 缆线是否正确、安全地连到了计算机上。
- ◆ 检查图像软件是否正确安装。
- ◆ 确保摄像机镜头前面没有障碍物，并且指向正确的方向。

#### 图像暗淡

- ◆ 检查摄像机是否有充足的光线。或者，您可以在您使用的软件中调节一下亮度和对比度的设置。
- ◆ 确保在被拍摄物后面没有强光源。
- ◆ 确保镜头要干净。

### 常见问题及解答

问.我能否使用非此摄像机附带的驱动程序？

答. 可以。一个适用于 **Windows** 系统的图像设备驱动程序和**双向**驱动程序都适用于您的摄像机，并且在安装过程中，将其自动安装到计算机上。这些驱动程序允许使用其它 Windows 应用软件将 USB WEB 摄像机作为通常的录像和/或静态图像输入设备来使用。

问.我该如何使用带有其他图像捕捉设备的 USB WEB 摄像机？

答. 最好的办法就是禁用其它所有的图像捕捉设备，并确保该 USB WEB 摄像机是缺省的图像捕捉设备。步骤如下：

- ◆ 单击 **Start**（开始）菜单按钮，并选择 **Settings**（设置），接下来单击 **Control Panel**（控制面板）。在控制面板的窗口中，双击“**Multimedia**”（多媒体）图标。
- ◆ 选择上方的 **Devices**（设备）标签以查看安装在您的计算机上的所有多媒体设备列表。
- ◆ 双击驱动设备的名字，将打开一个显示您的摄像机属性的对话框。
- ◆ 按需要使能或禁止驱动设备。

注意：使用一些应用软件可以使您在应用软件内部选择设备驱动程序。但如果是这种情况，就没必要在

控制面板窗口中禁用其它设备驱动程序了。

#### 问.屏幕上出现的图像太亮或太暗，我该怎么办？

答：适当的室内照明对于 USB WEB 摄像机正常发挥作用是至关重要的。为了拍出好的图像一定的光能级是摄像机所必需的。如果您拍出了颜色暗淡或模糊的图像，或者颜色很难看，那么试着提高房间四周的亮度，或关掉离拍摄目标较远的光源，或直接照亮被拍摄目标。在充满阳光的房间里使用摄像机也能拍出好的效果来。如果您不能在自然照明设置极佳的状态下使用摄像机，那么使用台灯或一些其它的人造光源也可以。

也许，您希望在正使用的软件中的视频源（或意思相同的名字）设置窗口中，来调整通常位于其中的亮度或对比度的设置

## 维护要点

### 镜头清洁

如果您的摄像机镜头弄脏了，则用一块干爽、松软的棉布轻轻地擦拭。

### 户外使用

USB WEB 摄像机不是为户外使用设计的，若没有适当的保护措施尽量不要在户外使用。通常，您不应把它暴露在高温或潮湿的环境下。

## 附录 A: 产品规格

图象传感器	3.2M CMOS 传感器
传感器规格	1/4"
有效像素	最大 2048x1536
焦距	10 cm 到无穷大
颜色数	高达 24 bits
帧频	在 640x480 模式中可达 30 FPS 在 1280x960 模式中可达 30 FPS 在 1600x1200 模式中可达 15 FPS 在 2048x1536 模式中可达 15 FPS
自动对焦镜头	有
自动白色平衡	有
自动曝光控制	有
快照按钮	有
发光二极管指示灯	有
内置式麦克风	有
尺寸	65x13x28.5 mm (WxDxH)
USB 电缆长度	150 cm
接口	USB2.0
操作中耗电量	< 180 mA +/- 10%
待机中耗电量	< 60 mA +/- 10%



## 附录 B: FCC（联邦通信委员会）声明

依照美国联邦通信委员会规约之第十五款之规定，经过检验，本设备符合数字设备 B 类标准。这些限制条件的目的是为了阻止在居住区域安装时产生有害的干扰。本设备产生、利用并且可以辐射电磁能量。如果不按照规定进行安装，则可能会对无线电通信造成有害的干扰。但是，并不能保证按照某种方式安装就不会产生这种干扰。如果本设备确实对广播或者电视接收造成了有害的干扰（这可以通过关掉显示器再打开它证实），我们建议使用者采用如下的一种或者几种方式对其进行调整：

- 调整接收天线的位置或者方向。
- 增加摄像机和接收器之间的距离。
- 摄像机与接收器使用不同的插座。
- 同经销商或者有经验的收音机/电视机技术人员联系寻求帮助。

### 注意

为了按 FCC 规则进行维护，此设备必须使用屏蔽电缆。使用未经认可的设备或没有屏蔽的电缆的设备进行操作可能导致对广播和电视接收的干扰。

为了符合 B 类数字设备在 FCC 规则第十五条中规定的限定条件，此设备必须被安装在经过鉴定符合 B 类限定条件的计算机设备上。另外，此产品只能使用随产品提供的电源线。使用未经鉴定的计算机、非随产品提供的电源线、或对设备进行的变动可能导致对广播或电视接收的干扰，也可能因此剥夺用户使用该设备的权力。